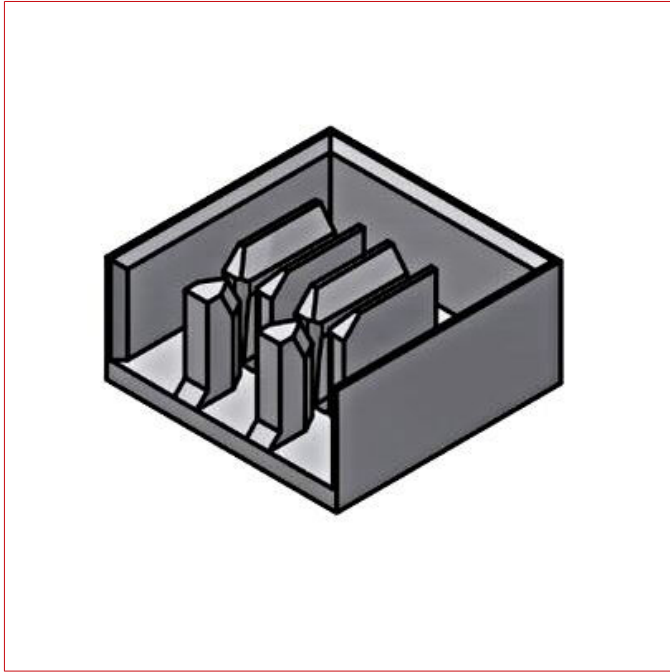


Date tehnice pentru produs: BSA90117--

Capac pt protecție terminală la baretele de alimentare 3p

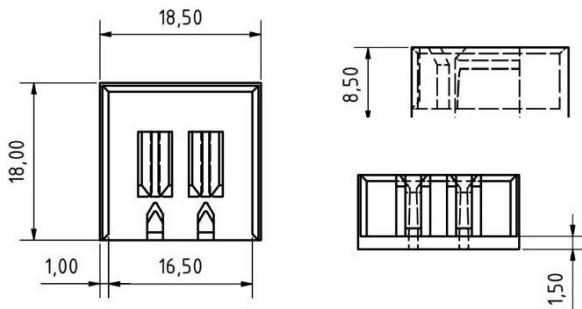
suitable for Busbars BSA90113, BSA90114 und BSA90121



Fișe tehnice

Secțiune (mm ²)	10 - 16
Material izolație	PC/ABS(halogen-free)
Fără halogen	Yes

Desen dimensional: Capac pt protecție terminală la baretele de alimentare 3p



Descriere	Cod comandă
Capac pt protecție terminală la baretele de alimentare 3p suitable for Busbars BSA90113, BSA90114 und BSA90121	BSA90117